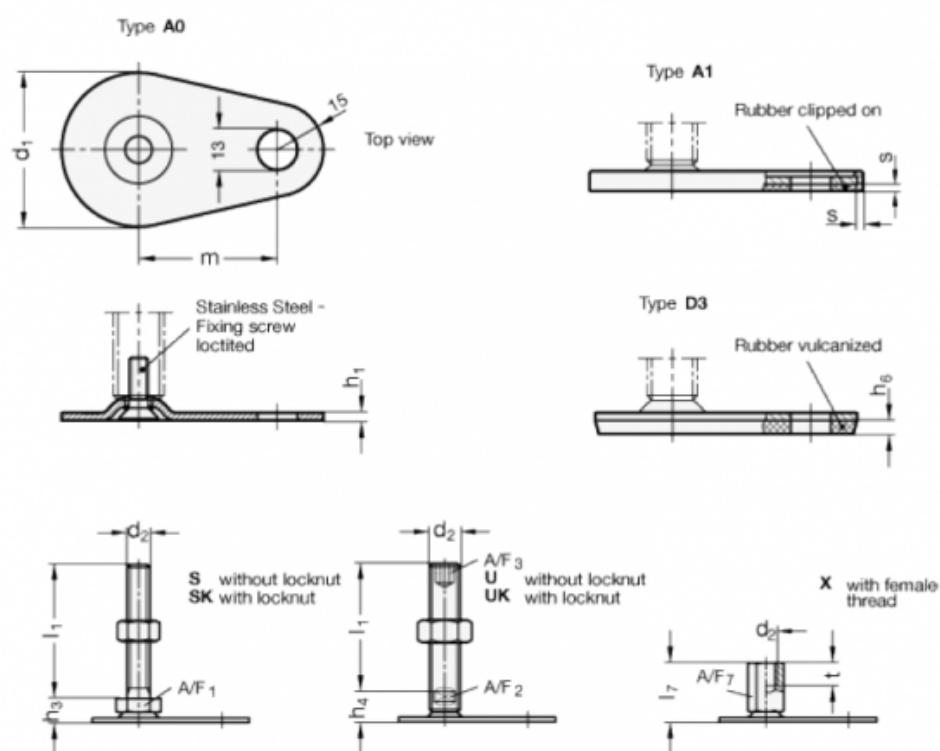


Varenummer: 204280M1232A1X  
 Beskrivelse: E+G Justerfod  
 GN 42-80-M12-32-A1-X  
 Note: X Med indvendigt gevind, udvendig sekskant

## Mål



A/F7 = 17  
 d1 = 80  
 d2 = M12  
 h1 = 3  
 h6 =  
 l7 = 32  
 m = 70  
 s = 2

t = 12